

| AGGIORNAMENTI | DATA | DESCRIZIONE EMISSIONE | NOME FILE |
|---------------|-------------|-----------------------|-------------------------|
| | Luglio 2017 | Revisione "a" | Pensilina_COTRAL_00.dwg |
| | Luglio 2017 | Revisione "b" | Pensilina_COTRAL_01.dwg |

OGGETTO
REALIZZAZIONE PENSILINA PER STAZIONI DI SOSTA BUS COTRAL

DESTINATARIO

PROGETTO STRUTTURALE

DESCRIZIONE ELABORATO
Planimetrie - Sezioni - Particolari

TAVOLA
1

RAPPORTO
Varie

IMPRESA APPALTATRICE
Ing. Francesco Trimarchi
ordine ingegneri di Roma n° 19382

IL TECNICO
Francesco Trimarchi

DATA
Luglio 2017

ELABORAZIONE GRAFICA
Ing. Francesco TRIMARCHI s.r.l. Geom. Alessio BLASI
Consulenza Progettazione Qualità e Sicurezza sul Lavoro

SEDE UFFICI
Via dei Sette Metri, 68/c - 00118 Roma Tel. 06/45492359 Fax 06/45492393
E-mail: studio@studiotecnicotrimarchi.it - Sito Web: www.studiotecnicotrimarchi.com

TABELLA MATERIALI :

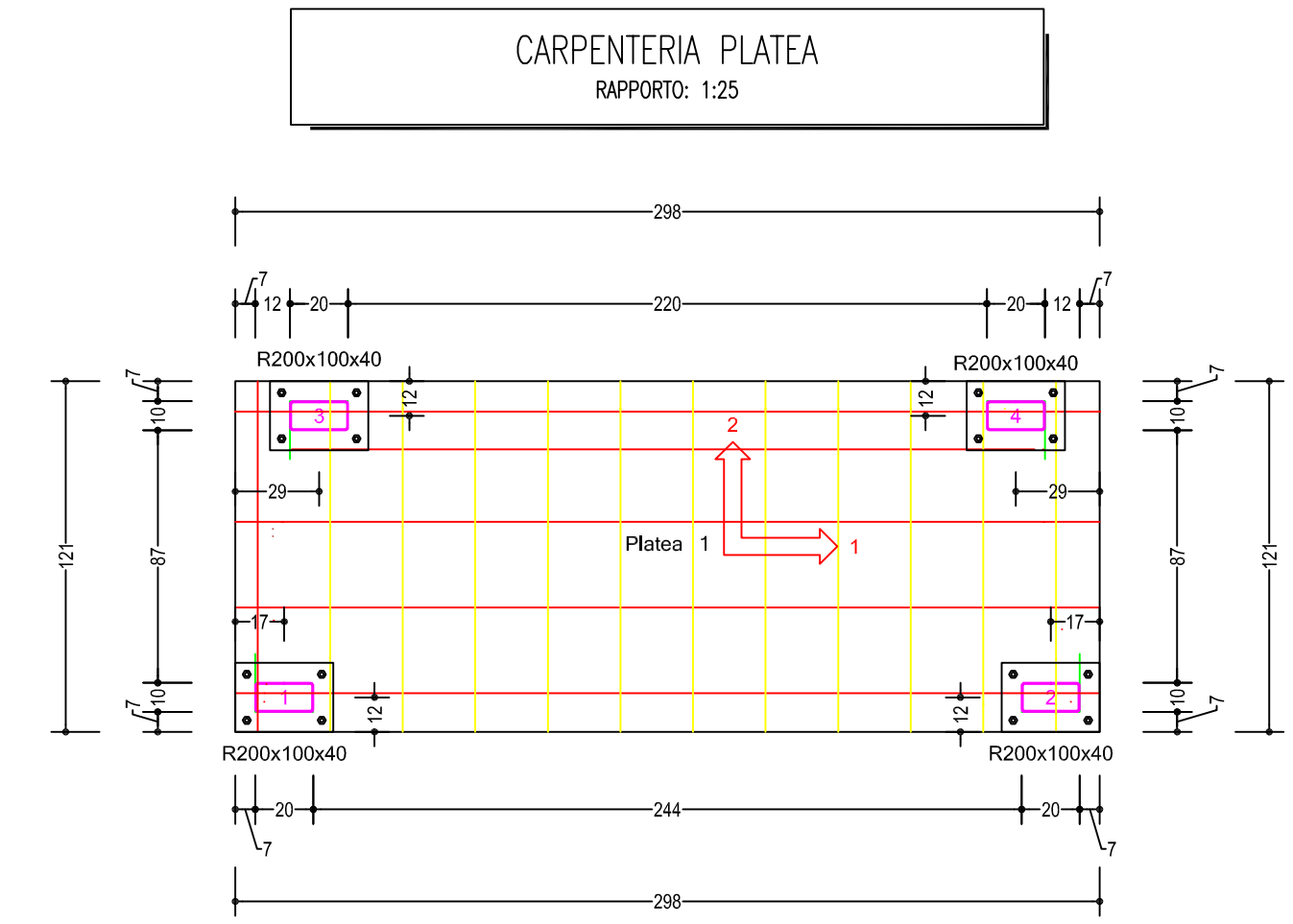
ACCIAIO PROFILATI METALLICI:
- S275

PIASTRE METALLICHE
- S275

CALCESTRUZZO
- C 25/30

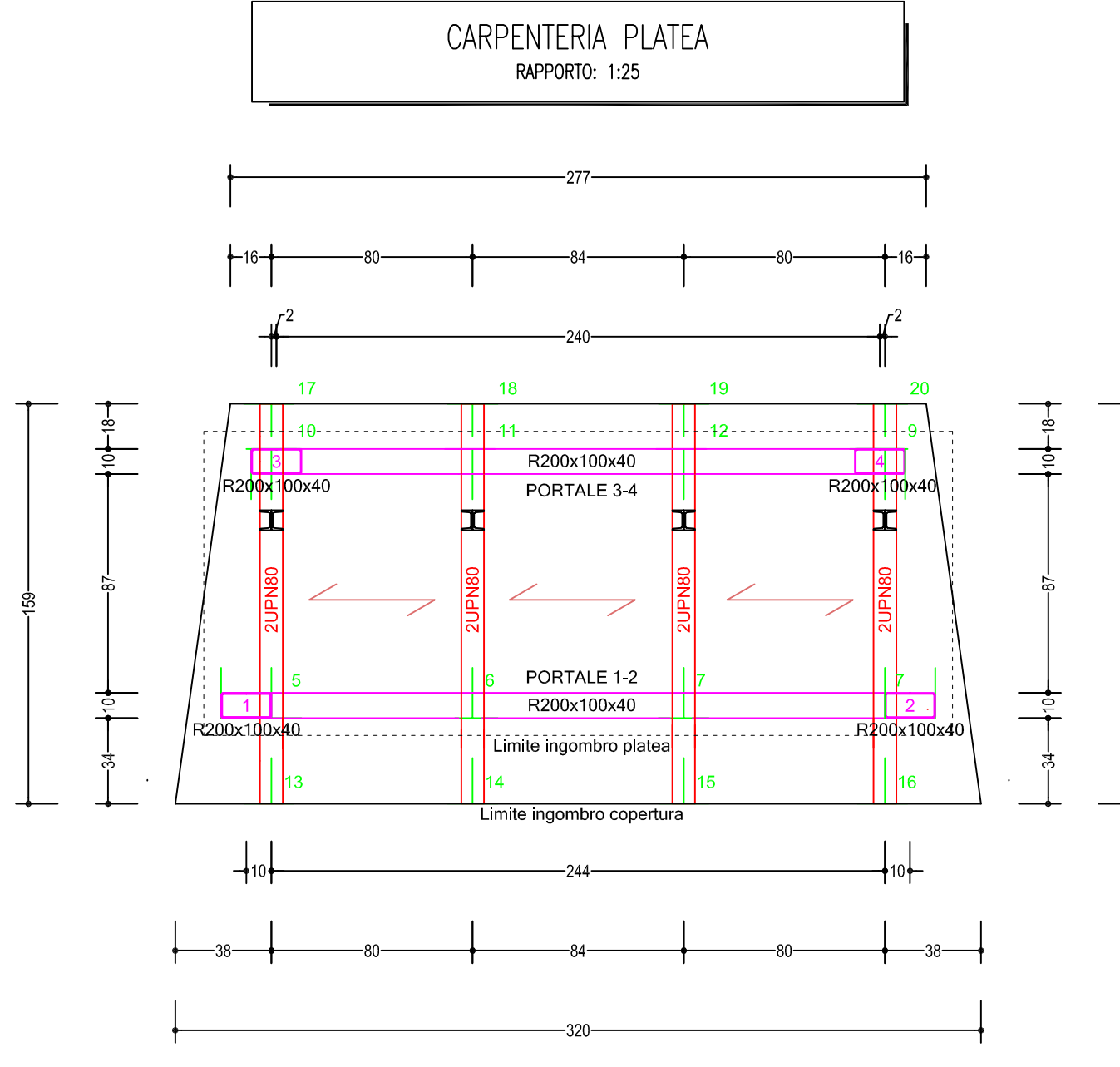
ACCIAIO LONGITUDINALI
- B450C

ACCIAIO STAFFE
- B450C

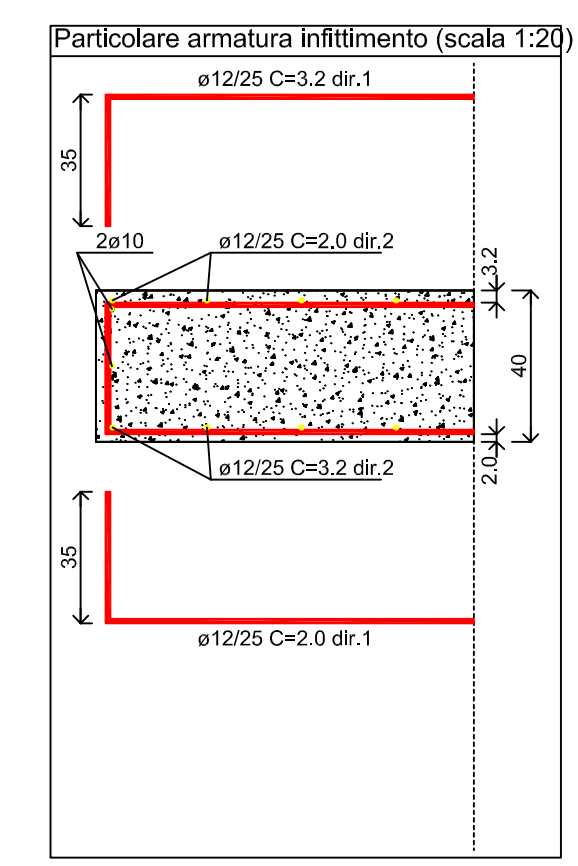
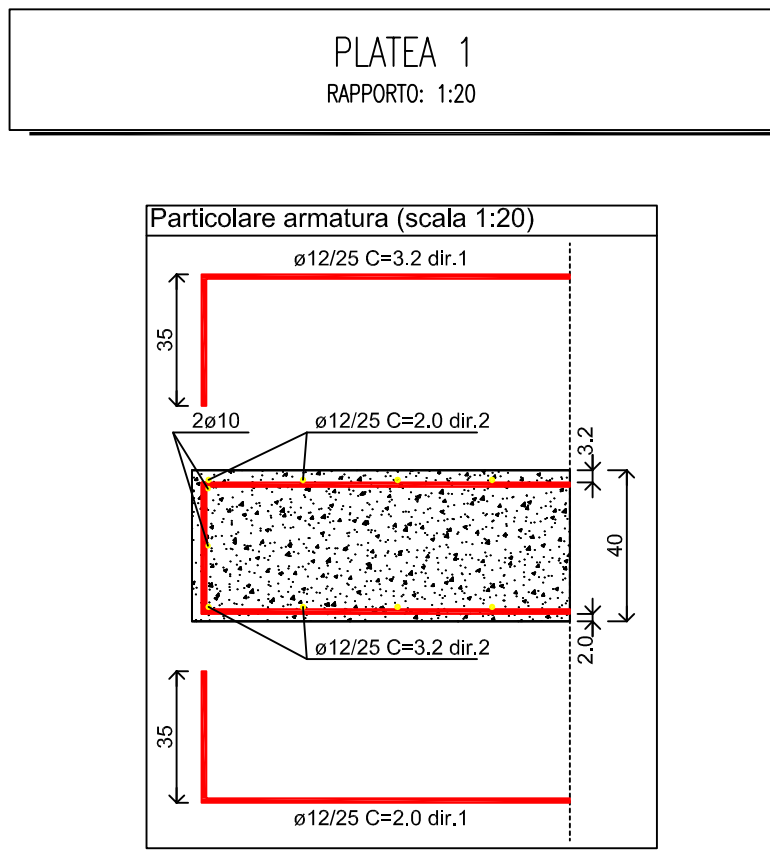


Platea 1

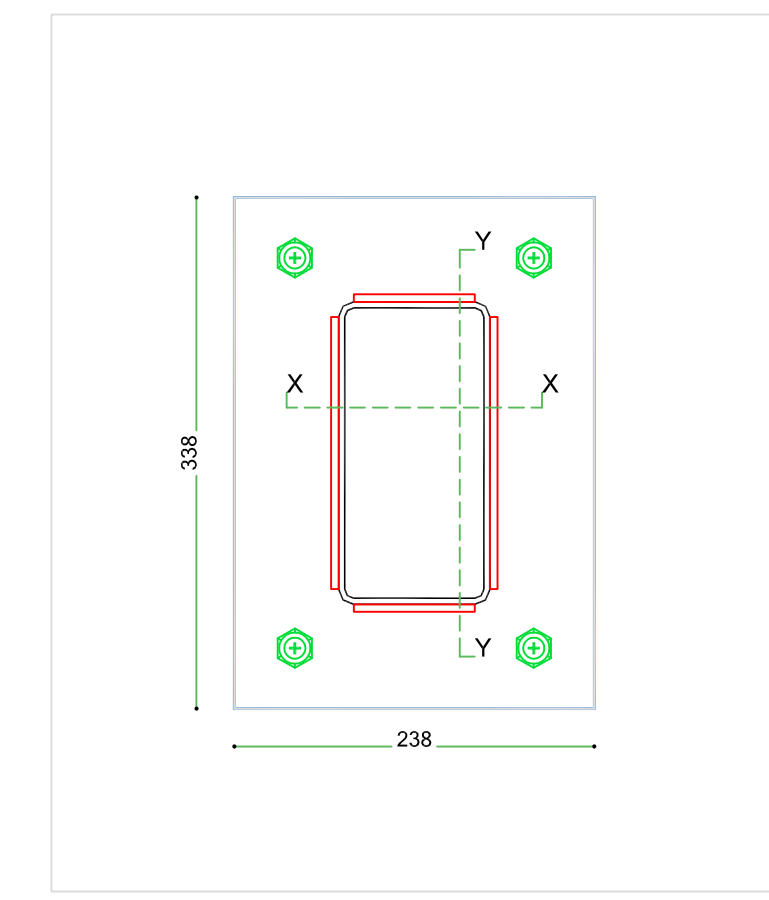
| Regione | Direzione 1 | | | | Direzione 2 | | | | | | | |
|---------|-------------|------------|-----------|------------|-------------|------------|-----------|------------|-----|----|-----|----|
| | Estadosso | Intradosso | Estadosso | Intradosso | Estadosso | Intradosso | Estadosso | Intradosso | | | | |
| Platea | 12 | 350 | 3,2 | 25 | 2,0 | 25 | 12 | 184 | 2,0 | 25 | 3,2 | 25 |
| 9 | | | | | | | 12 | 183 | 2,0 | 25 | 3,2 | 25 |



| | |
|--|--|
| Mat. =UNI EN 10025-2 S275 R200x100x40 | |
| Mat. =UNI EN 10025-2 S275 ZUPN80 | |

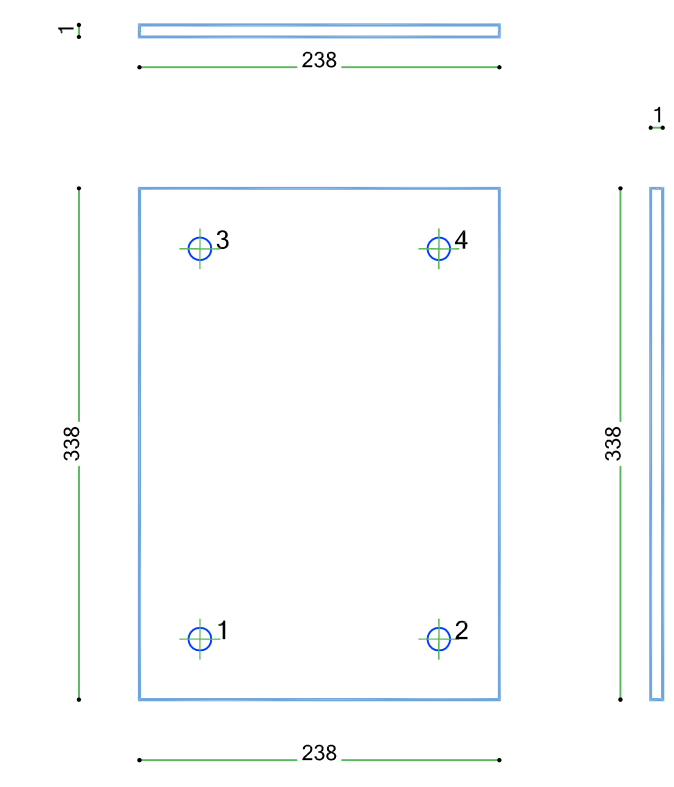


NODO 1 - UNIONE COLONNA FONDAZIONE (INCASTRO) - PIANTA
RAPPORTO: 1:5



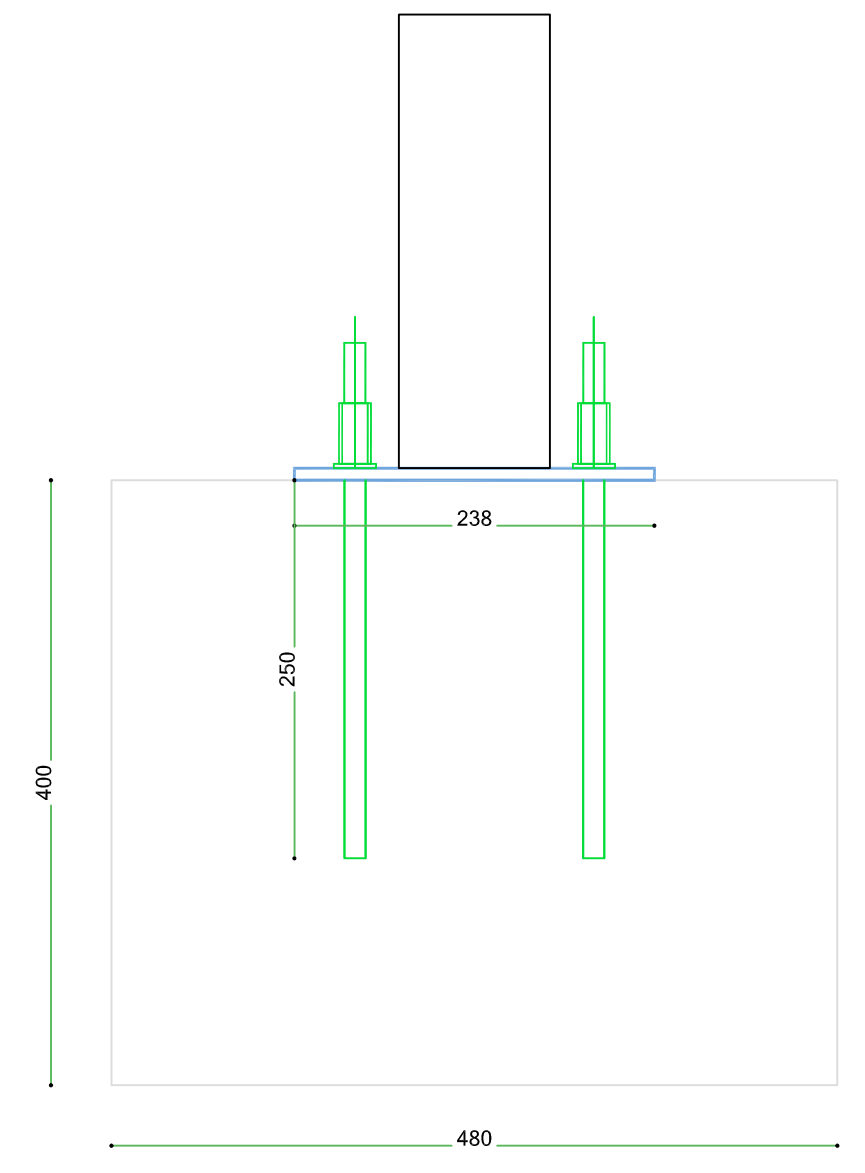
- NOTE:
1. Tirafondi classe: 8.8 ø 14
 2. Dado M14 UNI 5713-75
 3. Acciaio Piastra di Base: S275
 4. Acciaio Profilato: S275, nome: R200x100x40
 5. Spessore saldature: 5 mm
 6. Tipo ancoraggio: mediante resine epossidiche

NODO 1 - UNIONE COLONNA FONDAZIONE (INCASTRO) - PIASTRA DI BASE
RAPPORTO: 1:5

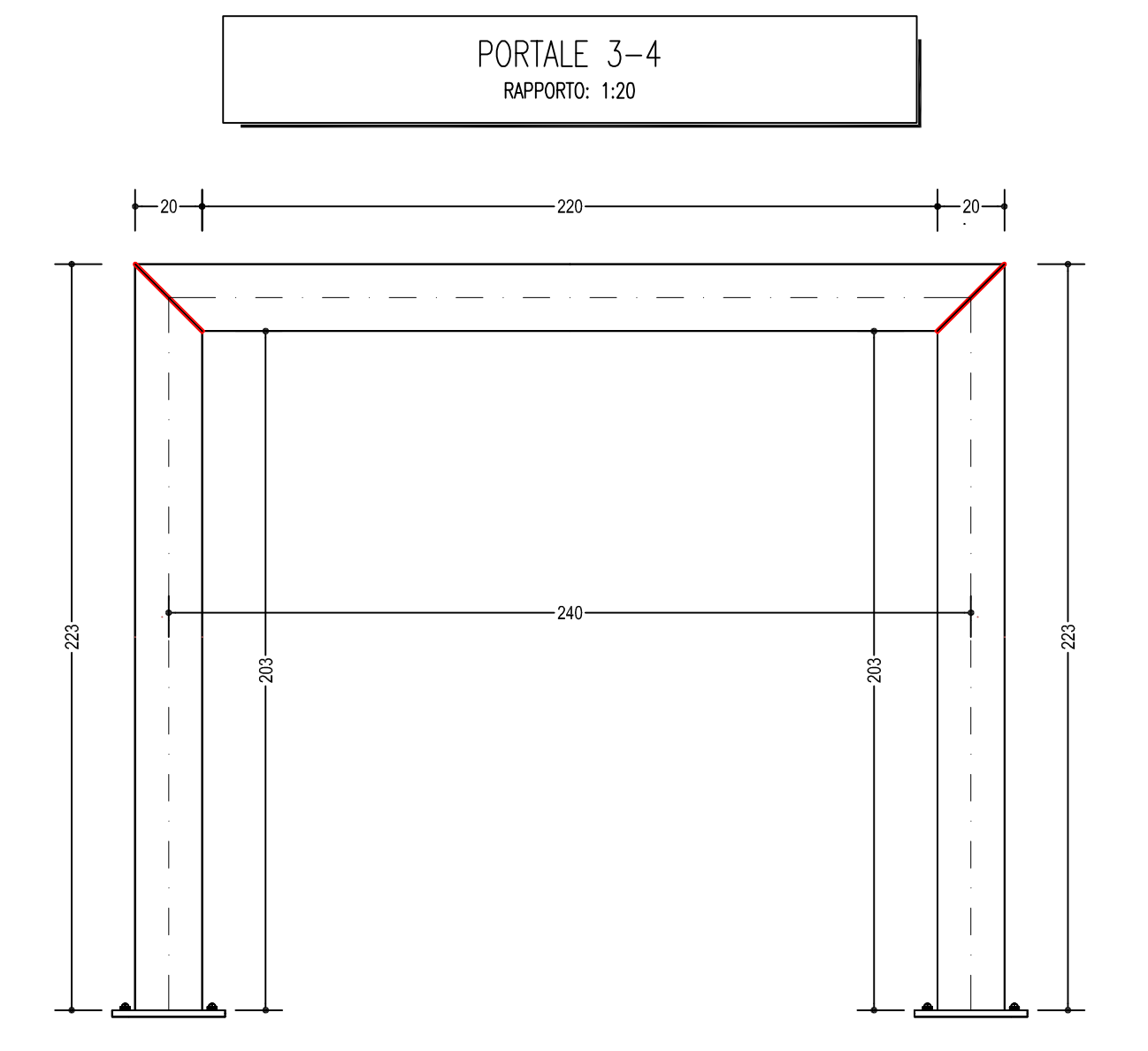
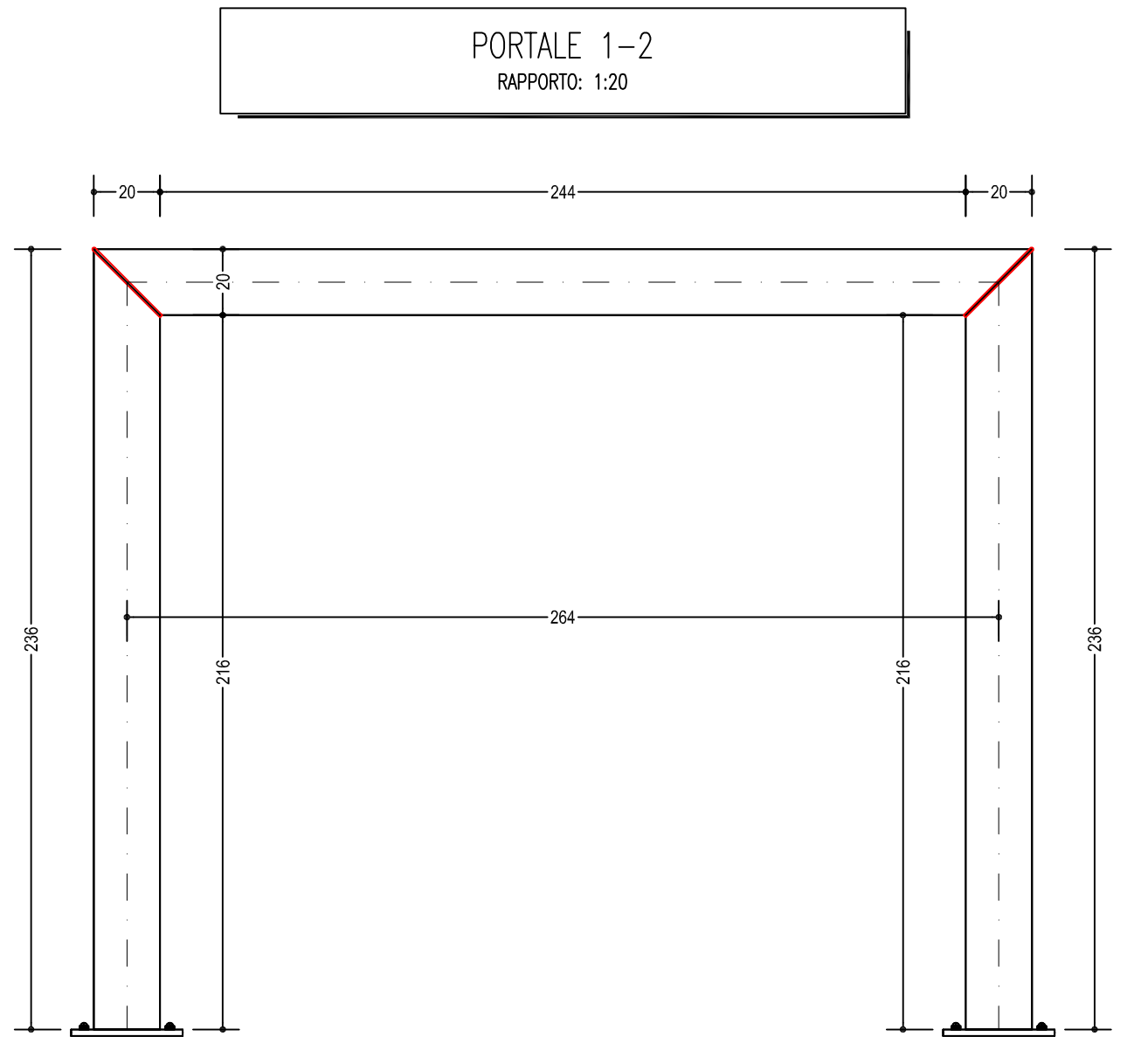
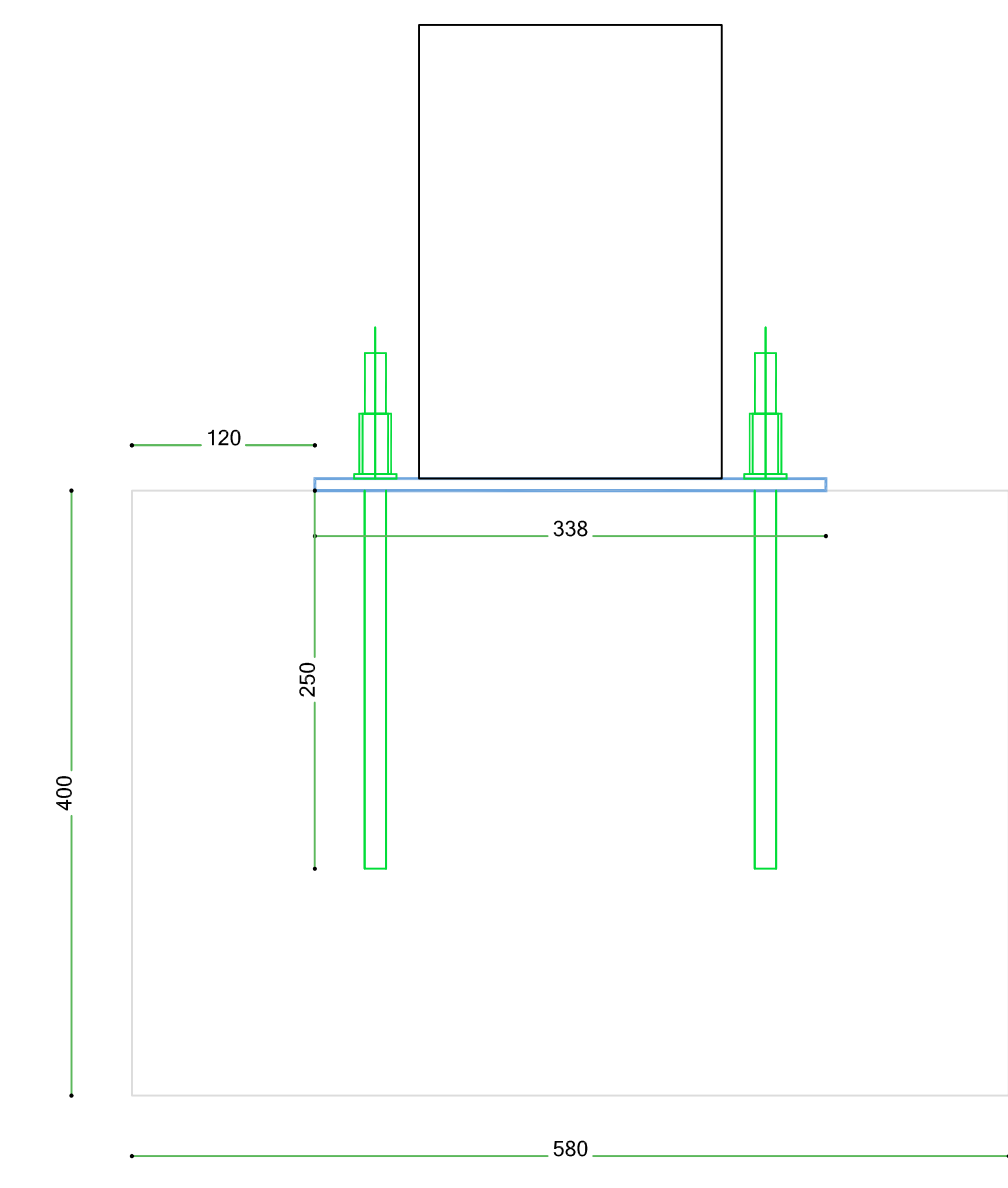


| FORO | X (mm) | Y (mm) | ø (mm) |
|------|--------|--------|--------|
| 1 | 40,0 | 40,0 | 15,0 |
| 2 | 198,0 | 40,0 | 15,0 |
| 3 | 40,0 | 298,0 | 15,0 |
| 4 | 198,0 | 298,0 | 15,0 |

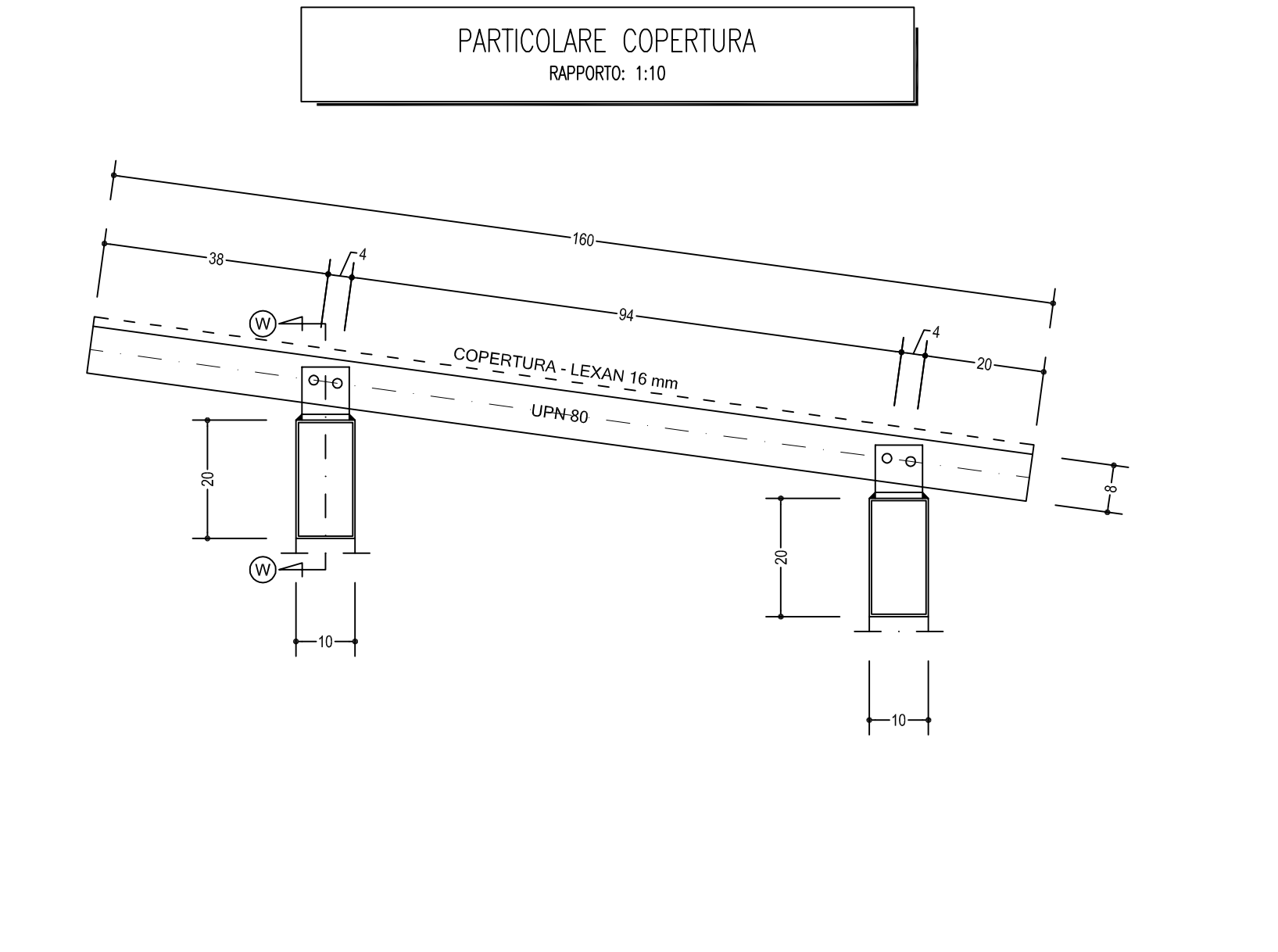
NODO 1 - UNIONE COLONNA FONDAZIONE (INCASTRO) - SEZIONE X-X
RAPPORTO: 1:5



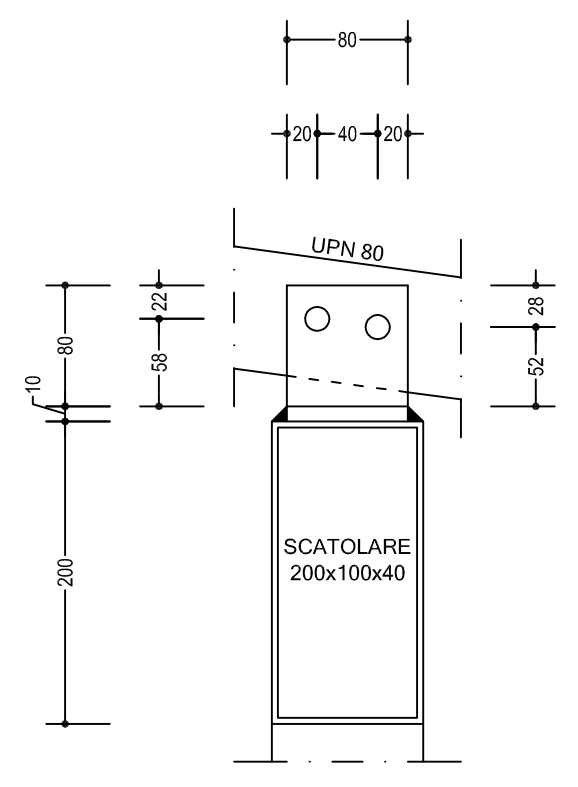
NODO 1 - UNIONE COLONNA FONDAZIONE (INCASTRO) - SEZIONE Y-Y
RAPPORTO: 1:5



NOTE:
1. Acciaio Profilato: S275, nome: R200x100x40
2. Spessore saldature: 5 mm

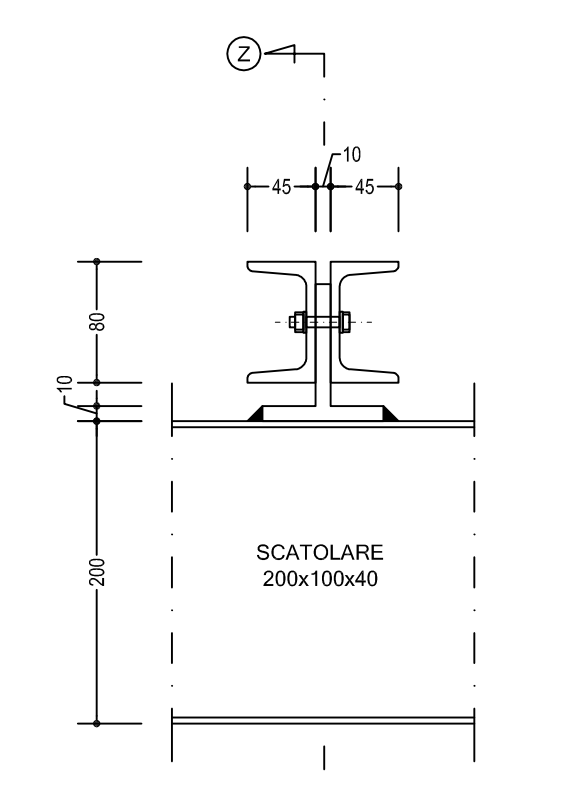


DETTAGLIO COPERTURA - SEZIONE Z-Z
RAPPORTO: 1:5



NOTE:
1. Acciaio Profilato: S275, nome: R200x100x40
2. Spessore saldature: 5 mm

DETTAGLIO COPERTURA - SEZIONE W-W
RAPPORTO: 1:5



NOTE:
1.2 bulloni
BULLONE M14 x 40 UNI 5712-75
DADO M14 UNI 5713-75
ROSETTA 15 UNI 5714-75
Bulloni ø 8,8 Dado ø 8
Profilato ø 70x80 Sp. 10 mm
Spessore saldature: 5 mm