

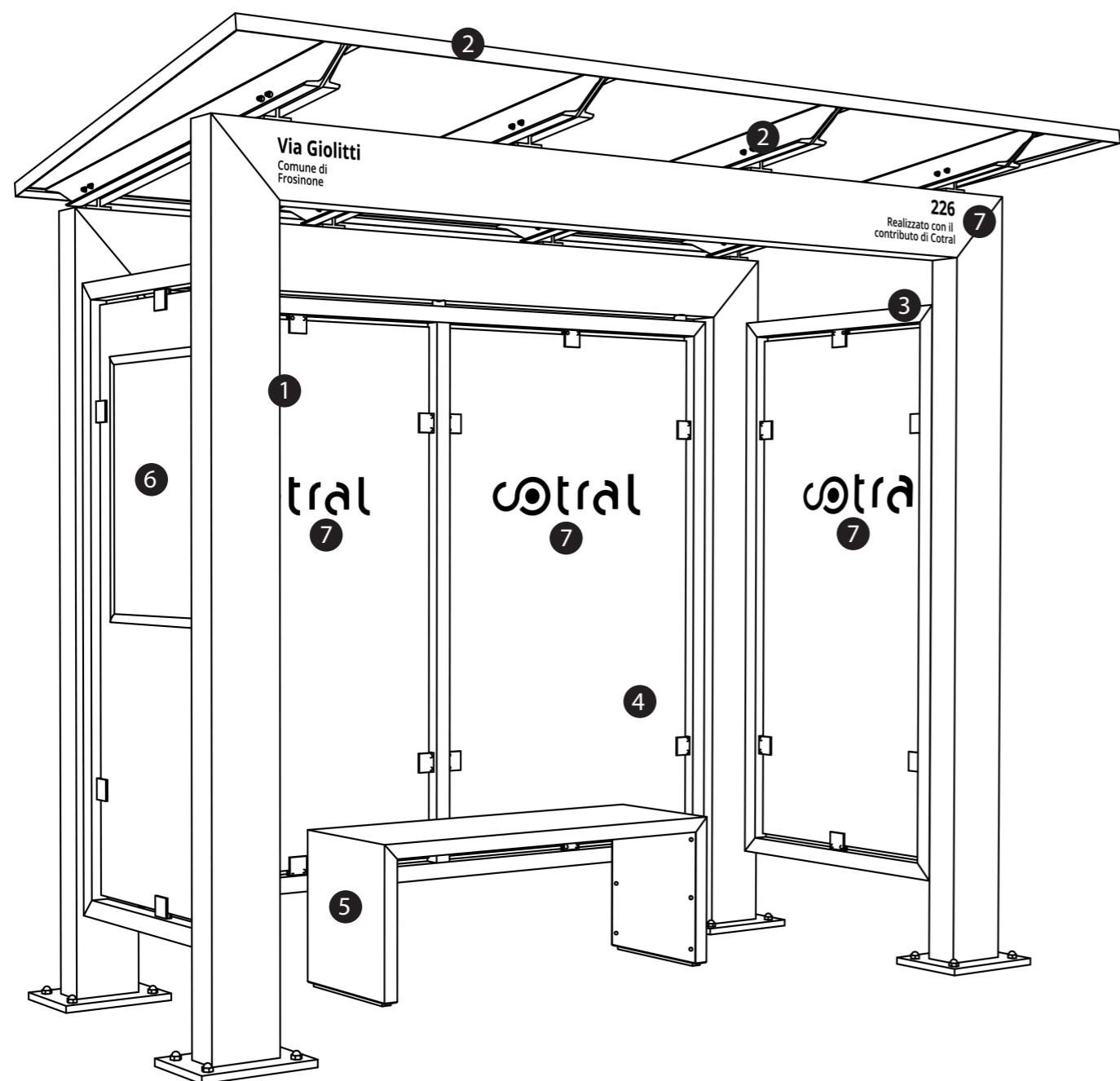


Progetto pensiline "Insieme ai Comuni"









1. Struttura principale

N. 2 Elementi in scatolare metallico zincato completa di piastra di ancoraggio (200 x 100 mm, spessore 4 mm)
 Finitura colore rosso ruggine (RAL 2013 opaco, vernice poliesteri a polvere).
 Fissaggio alla soletta in calcestruzzo armato tramite tirafondi e dadi inox.

Dimensioni elemento A: 2370 x 2840 mm
 Dimensioni elemento B: 2250 x 2600 mm

2. Copertura

Lastra in polycarbonato alveolare trasparente (spessore 16 mm) completa di bordatura in profilo in alluminio anodizzato colore metallo naturale chiaro, fissata con rivetti.
 Il fissaggio della lastra alla struttura principale avviene tramite perni metallici filettati completi di dado, rondella e siliconatura.
 Travetti a sostegno della copertura in profilo metallico a "C" finitura RAL 9006 opaco, vernice poliesteri a polvere.

3. Telai

Elementi laterali e di fondo in scatolare metallico finitura RAL 9006 opaco, vernice poliesteri a polvere (50 x 50 mm, spessore 3 mm).
 Fissaggio alla struttura principale tramite imbullonatura.

4. Vetrate

N. 4 Lastre di polycarbonato trasparente (spessore 8 mm) con spessore di taglio lucidato e spigoli molati.
 Le lastre sono fissate con cartelle di metallo colore chiaro.

5. Seduta

Panca fissata al suolo realizzata in lamiera e struttura interna in scatolare metallico finitura RAL 9006 opaco, vernice poliesteri a polvere.

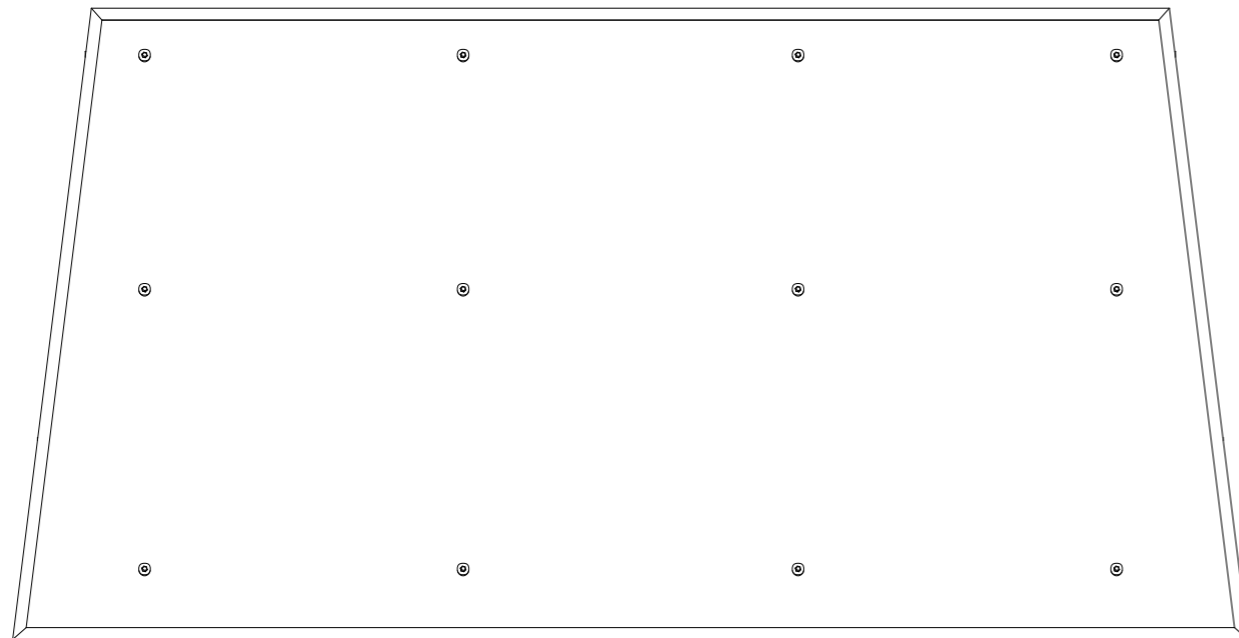
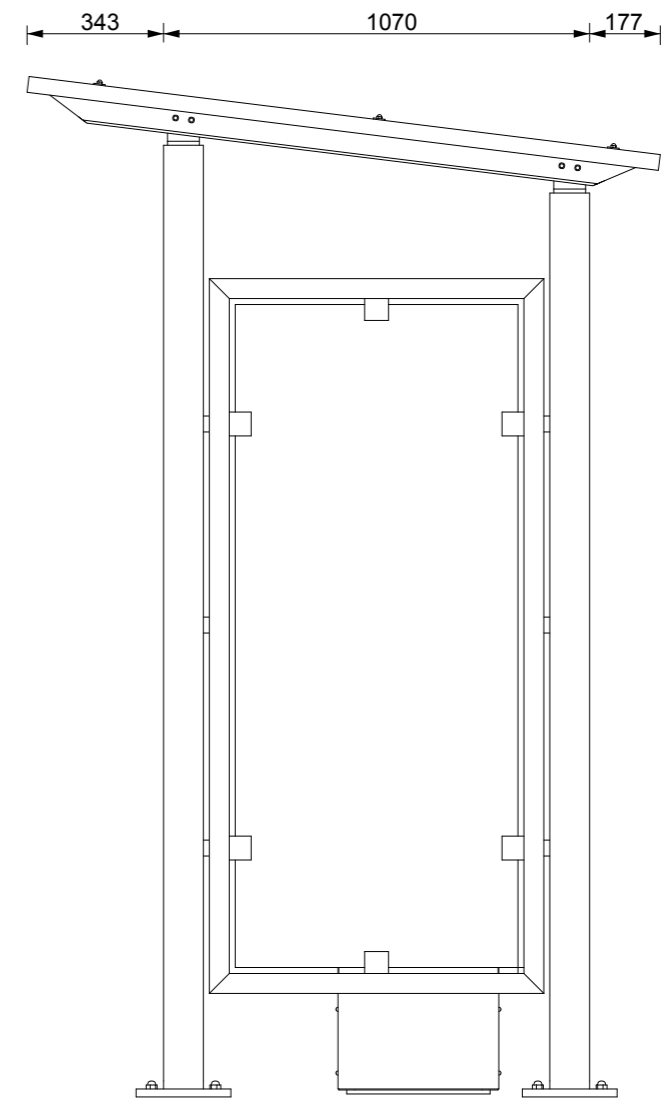
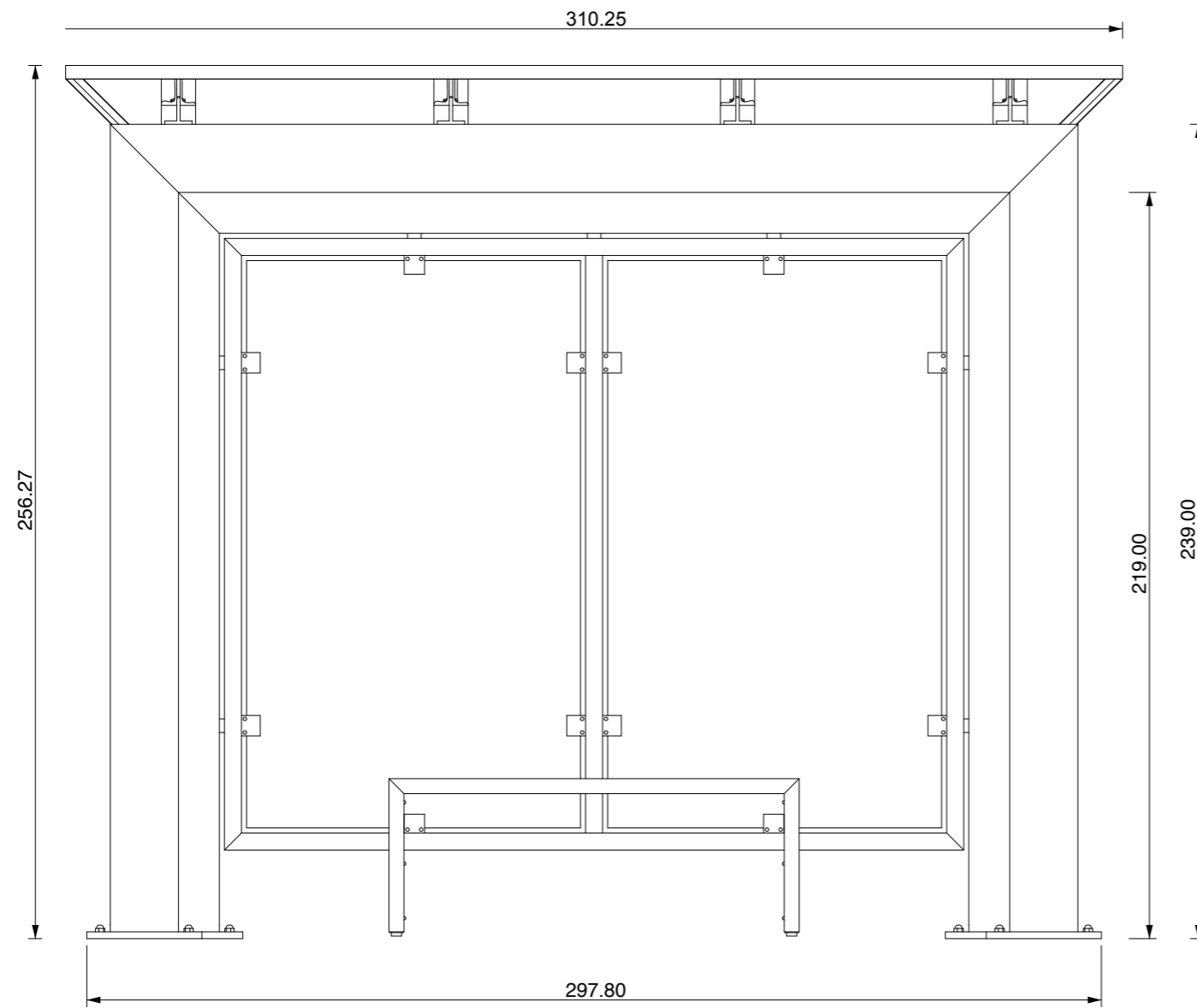
6. Pubblicità

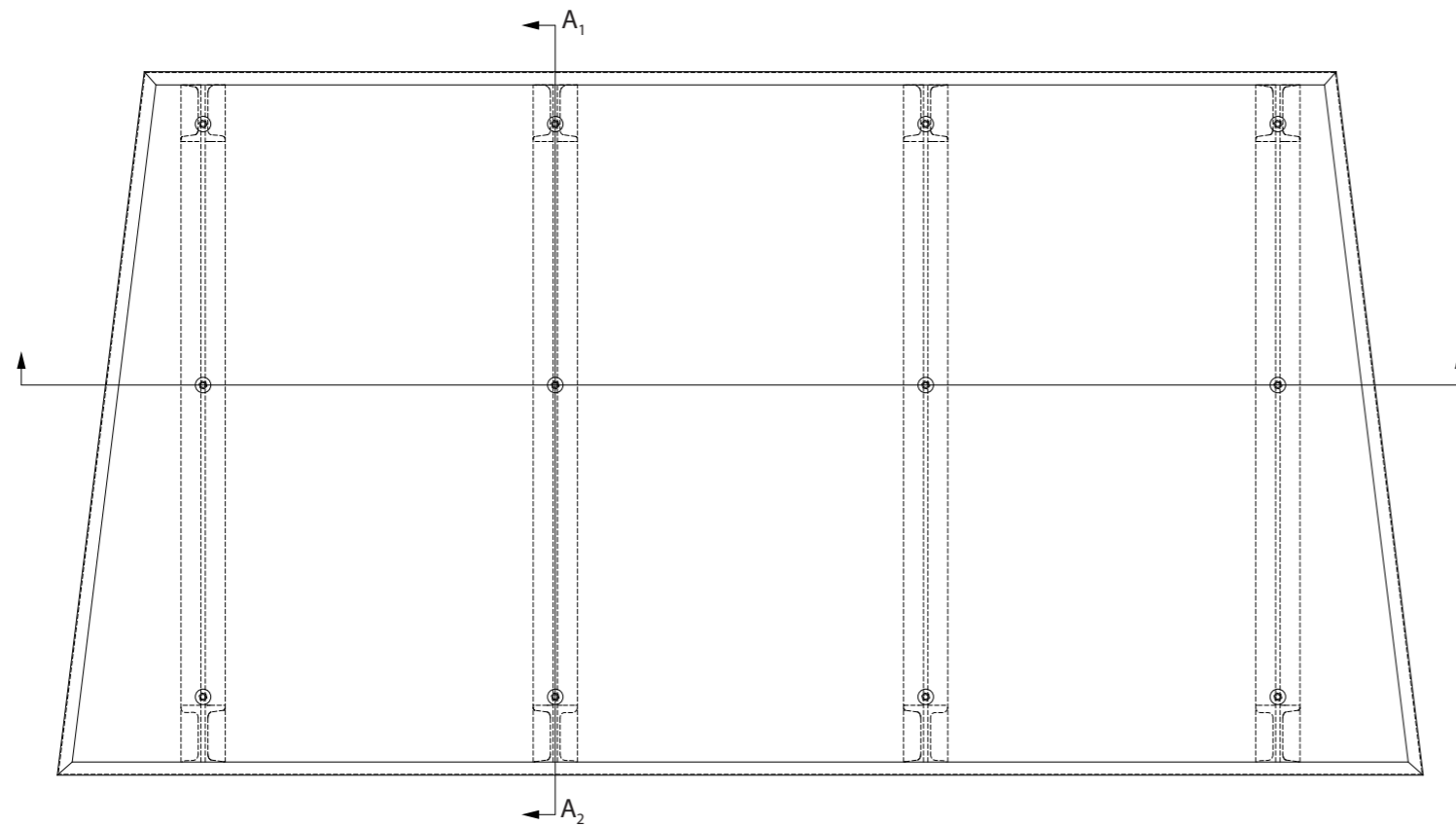
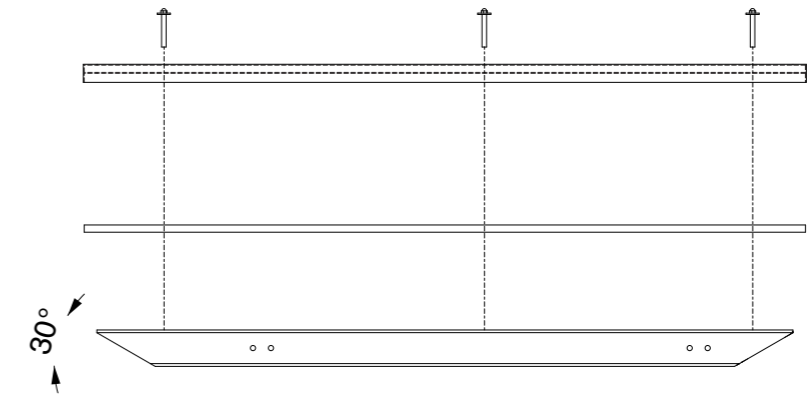
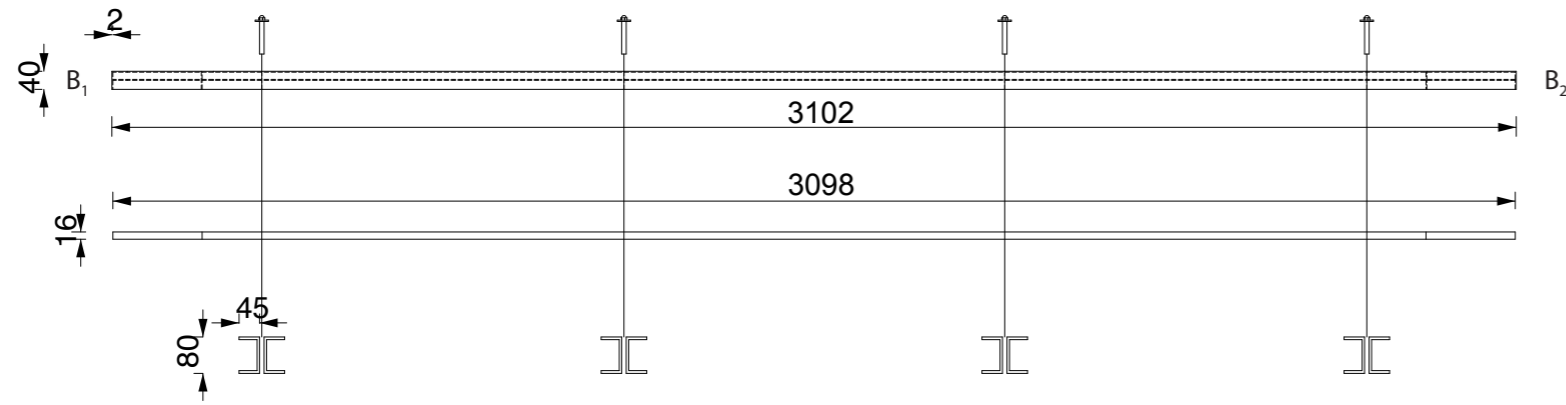
N. 2 Porta poster (500 x 700 mm) completi di bordi di chiusura a scatto in metallo di colore chiaro (spessore bordo: 25 mm).

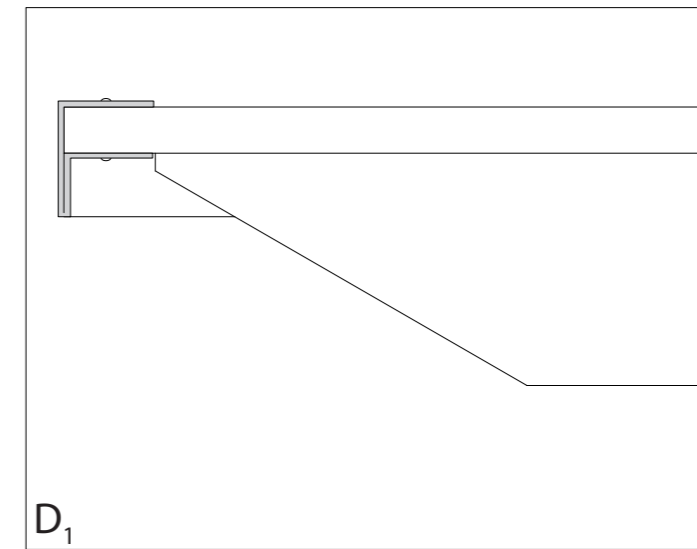
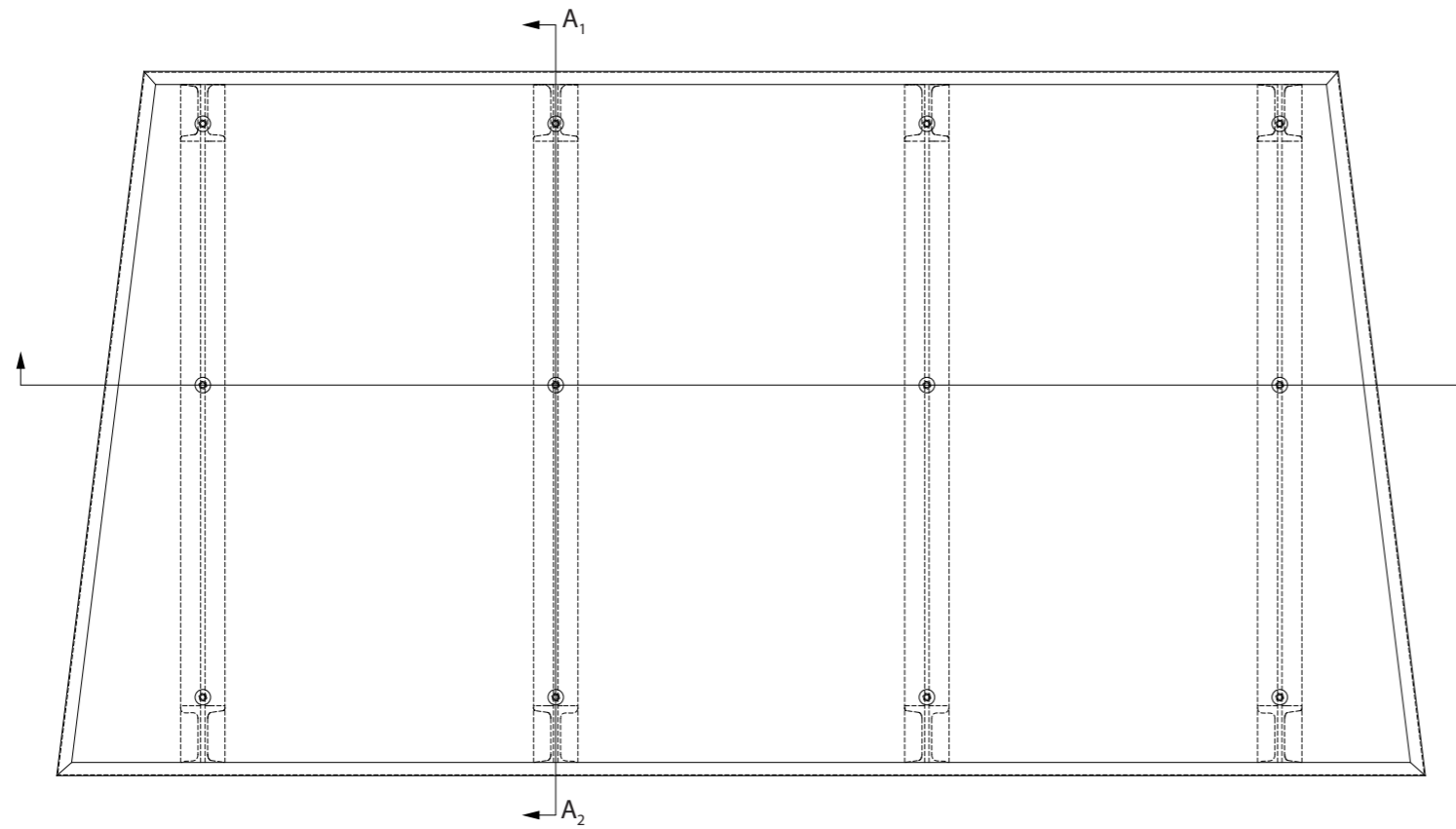
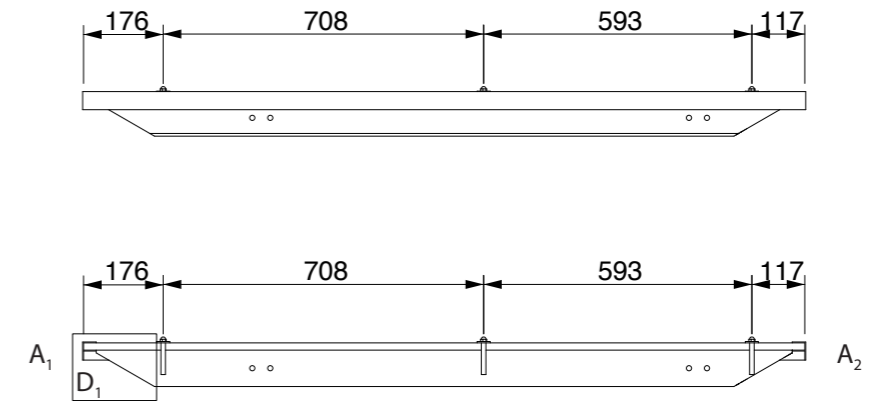
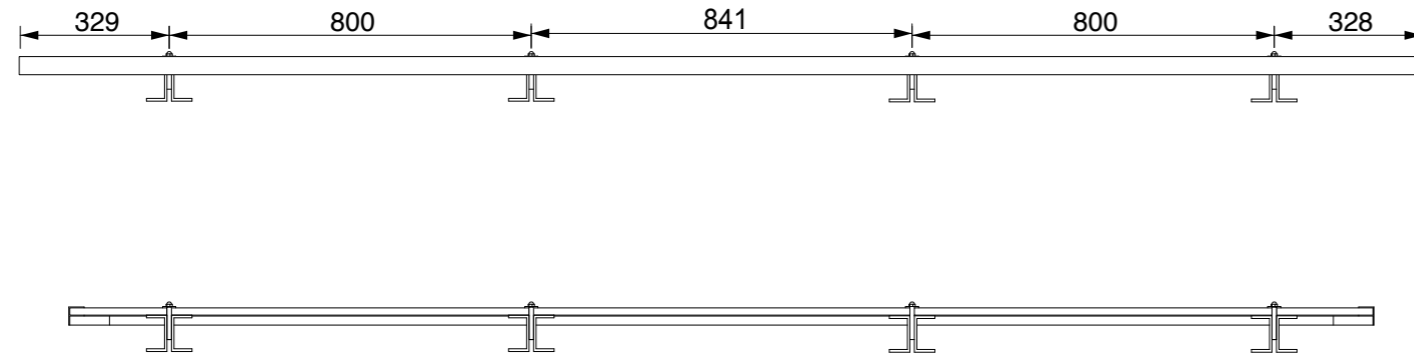
7. Marcatura

Grafica su struttura e su polycarbonato realizzata in vinile adesivo prespaziato ad alta resistenza di colore bianco. Logo/marchio Cotral base 45 cm.

La realizzazione è subordinata alle opportune verifiche tecnico-normative da parte di comuni interessati.

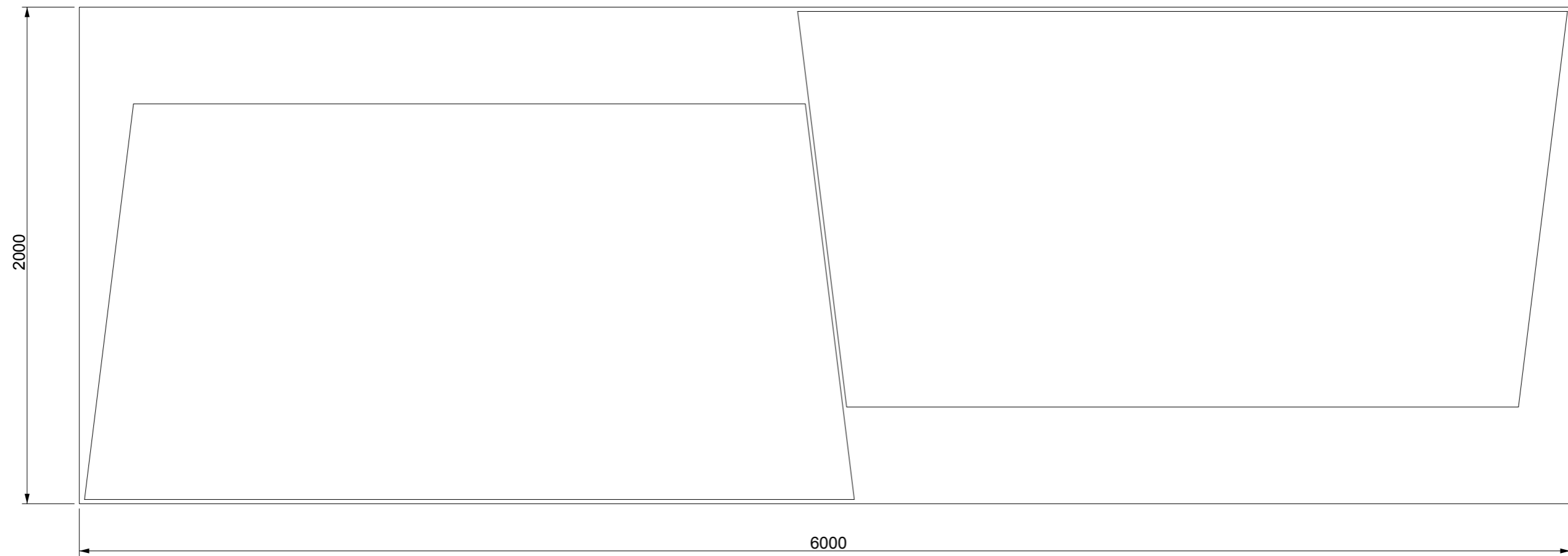


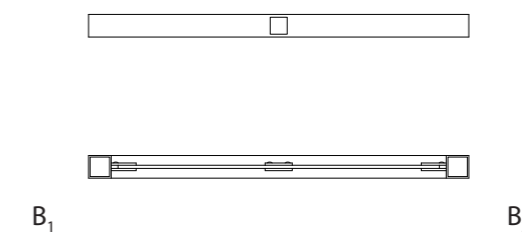
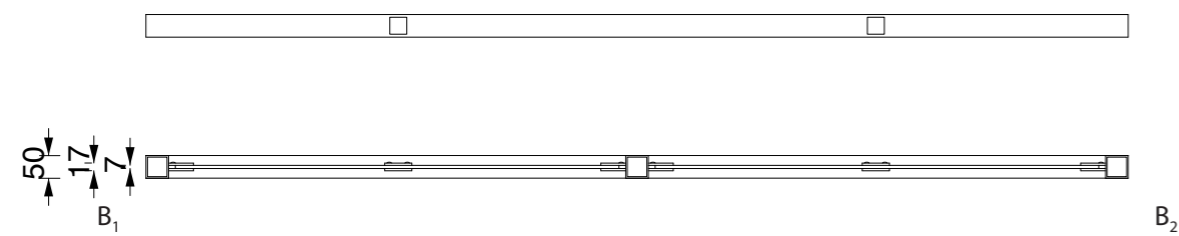
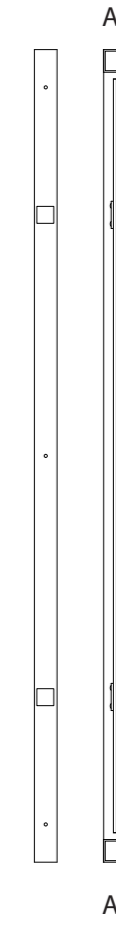
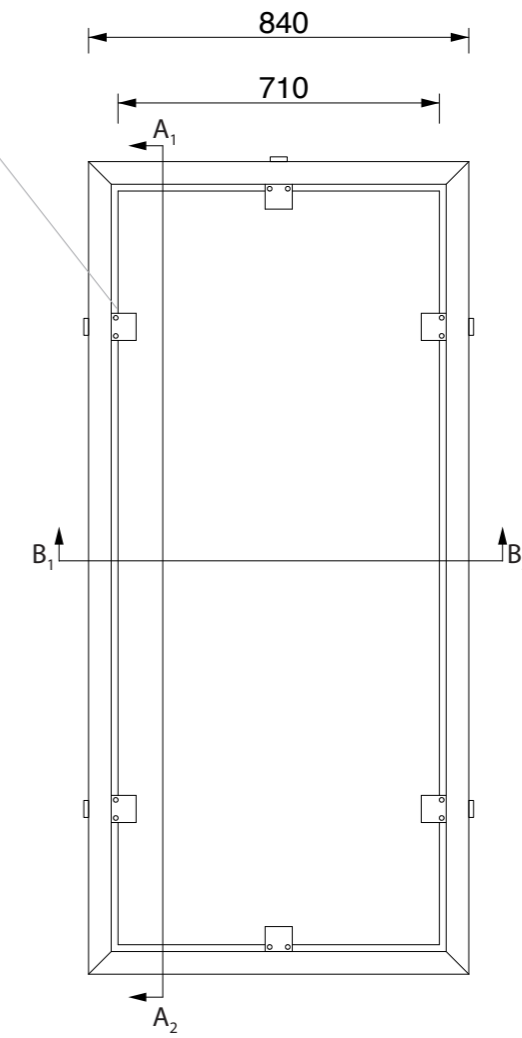
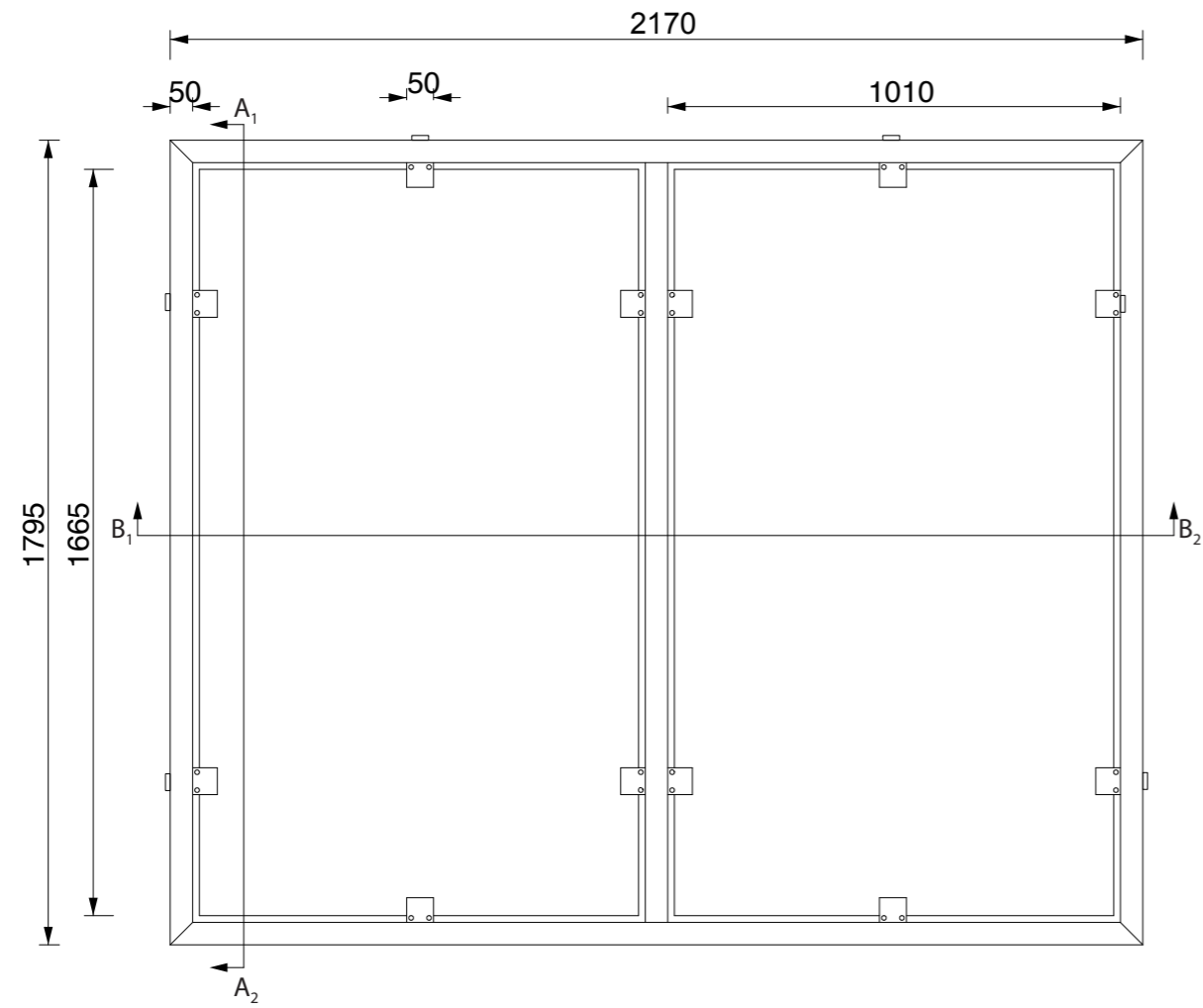


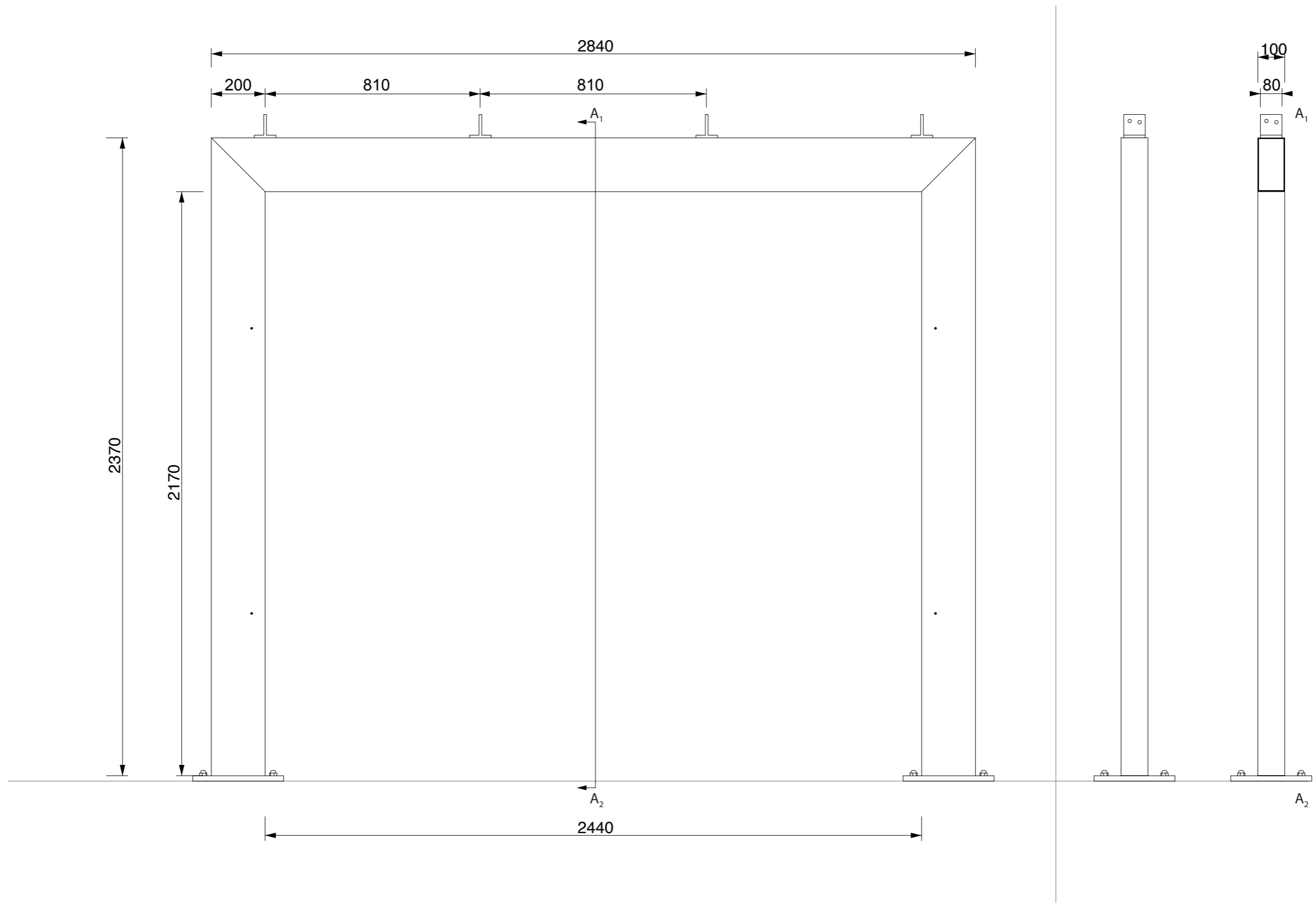


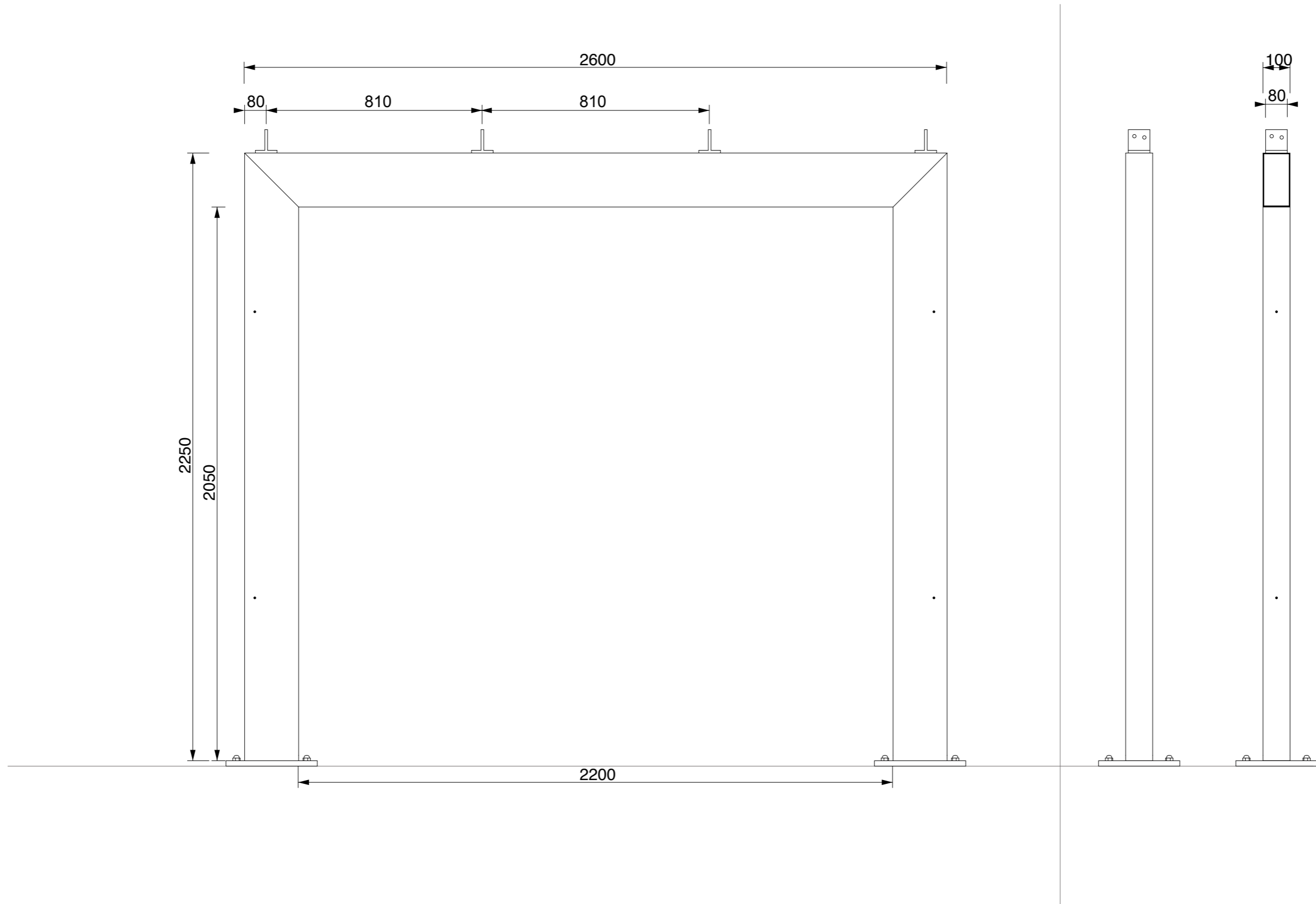
Bordo in lamiera di alluminio pressopiegato, finitura anodizzazione chiara naturale fissata con rivetti superiori e inferiori.

Schema di taglio di due coperture su foglio Lexan standard 6000x2000

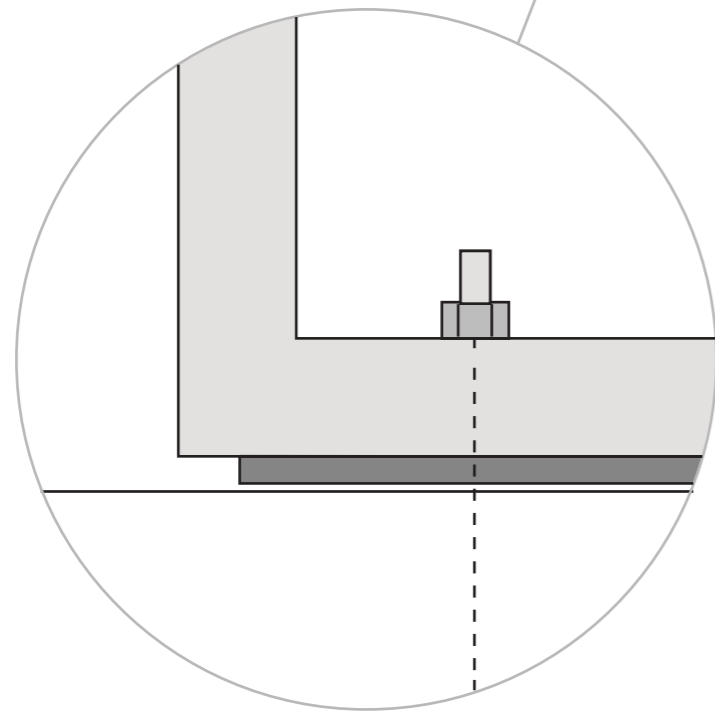
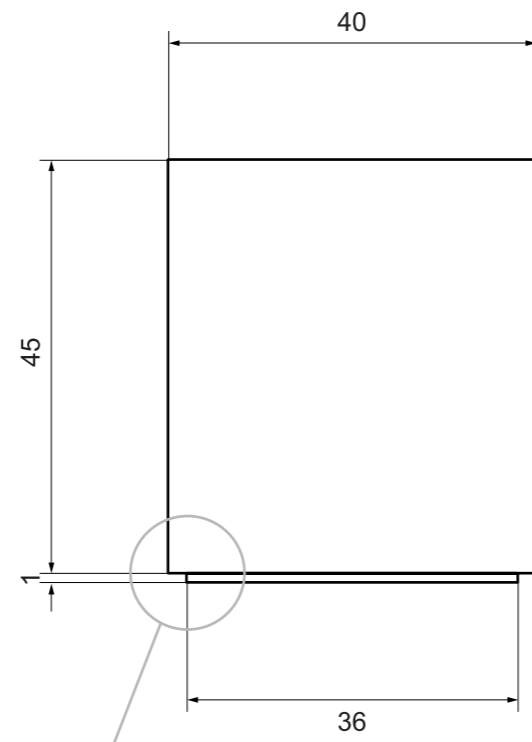






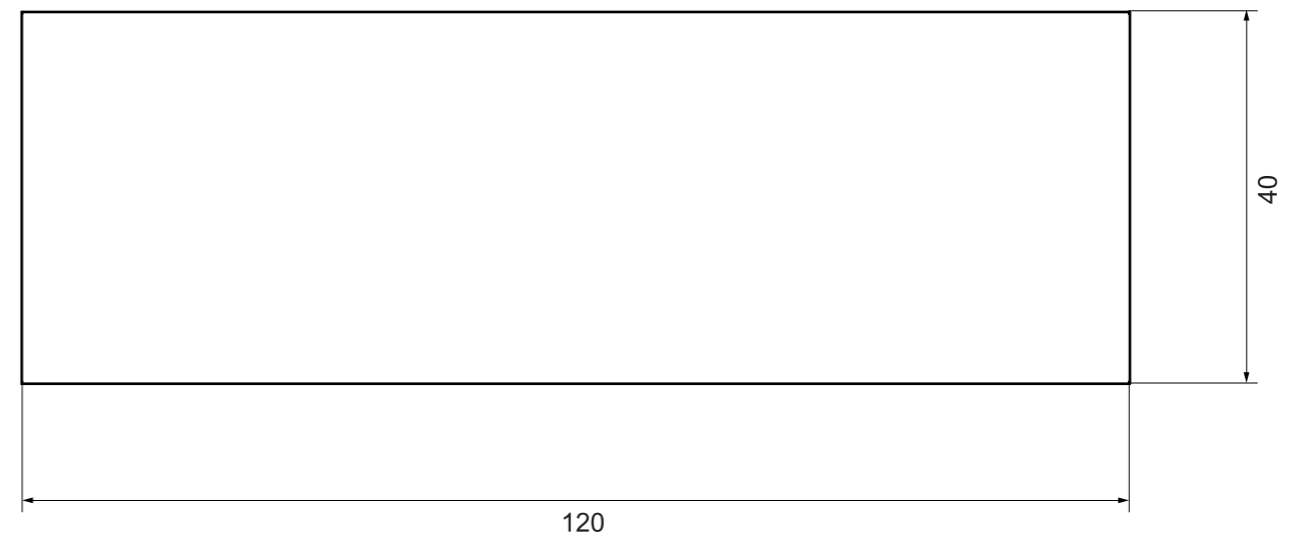
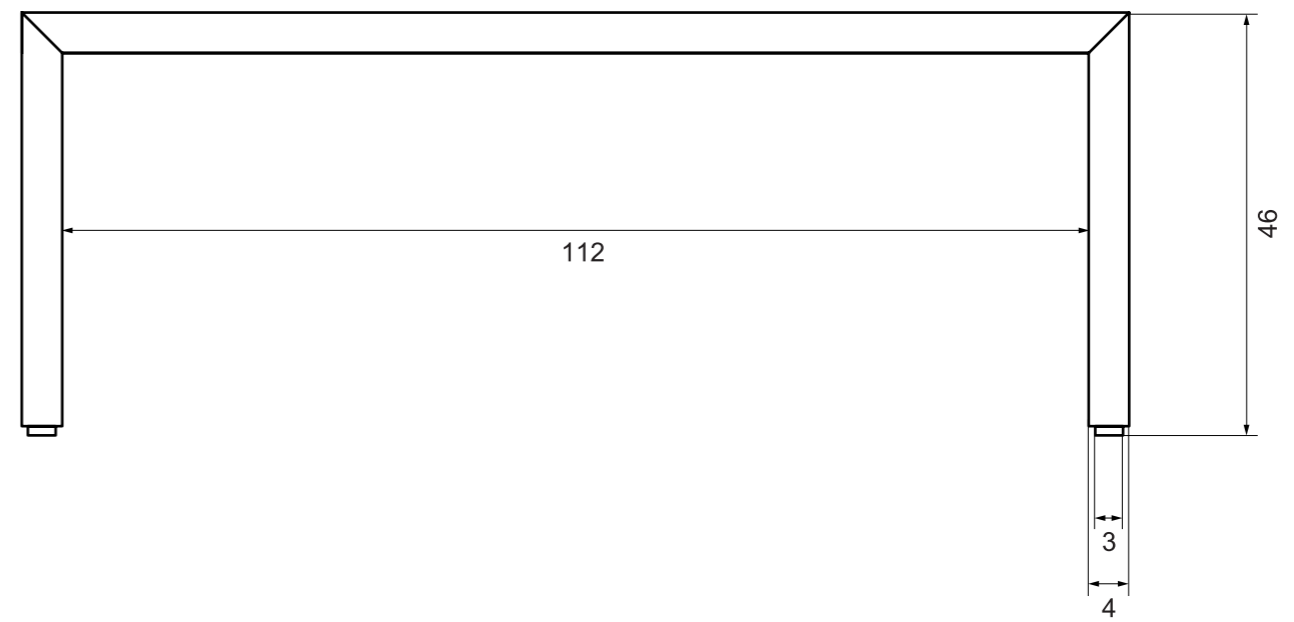


Fianco

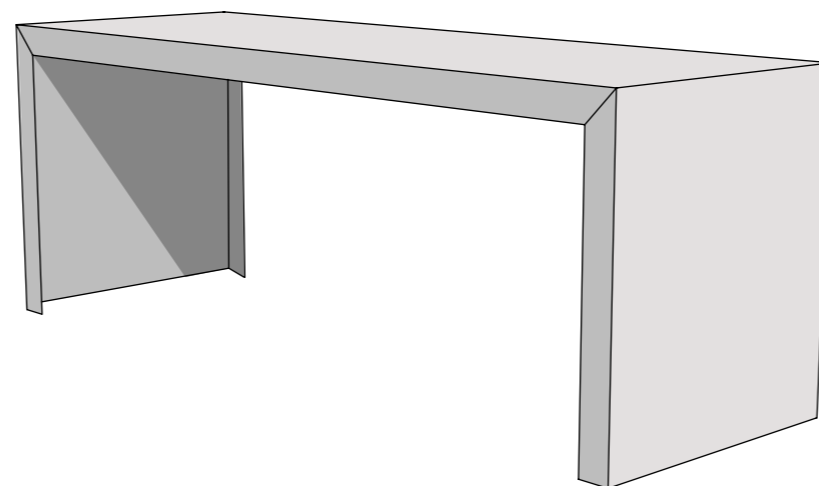


Dettaglio fissaggio al suolo

Prospetto



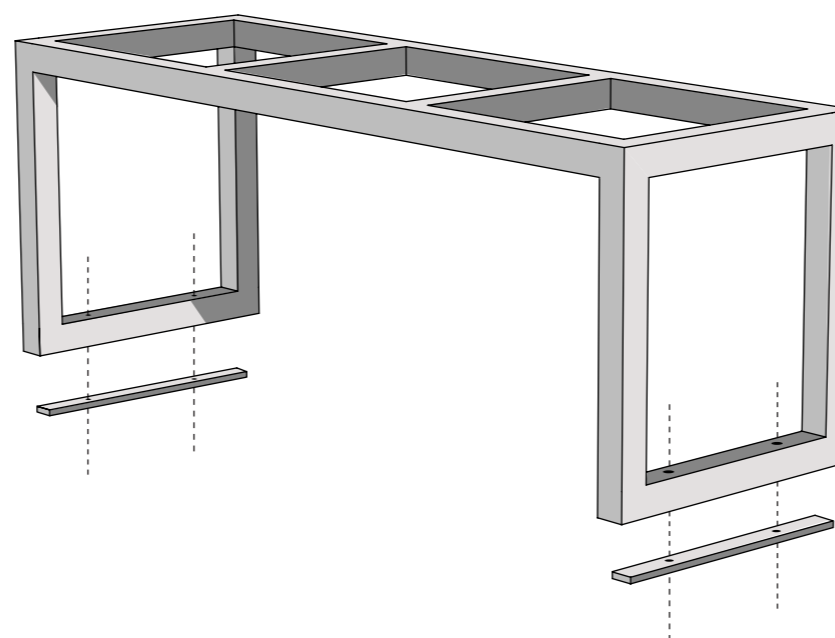
Pianta



Carter in metallo zincato (spessore 20/10), finitura RAL 9006 opaco, vernice poliesteri a polvere.

Fissaggio con punti di saldatura interni non a vista.

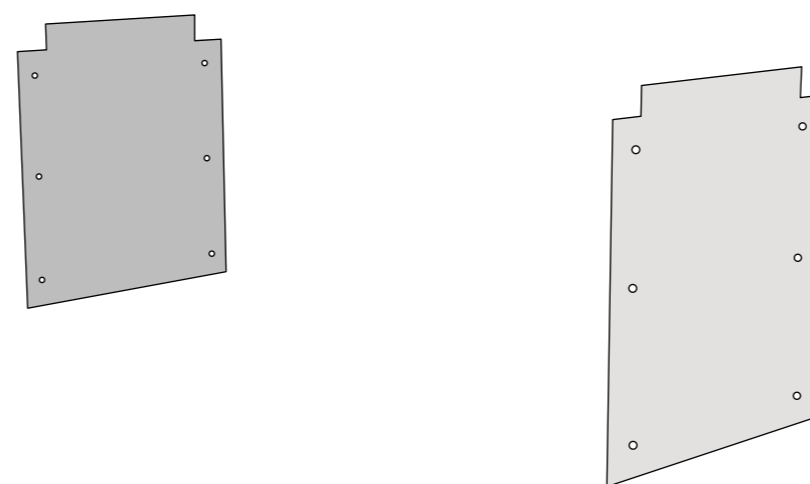
Telaio zincato in scatolare metallico 40 x 40 mm, spessore 3 mm.



Piatto in metallo zincato 10 x 360 mm, spessore 40 mm (n. 2 elementi) finitura RAL 9006 opaco, vernice poliesteri a polvere.

Tamponature interne in metallo zincato (spessore 20/10), finitura RAL 9006 opaco, vernice poliesteri a polvere. (n. 2 elementi).

Fissaggio con rivettatura.



Fissaggio della panca con barre filettate, dado e resina (n. 4 elementi).